

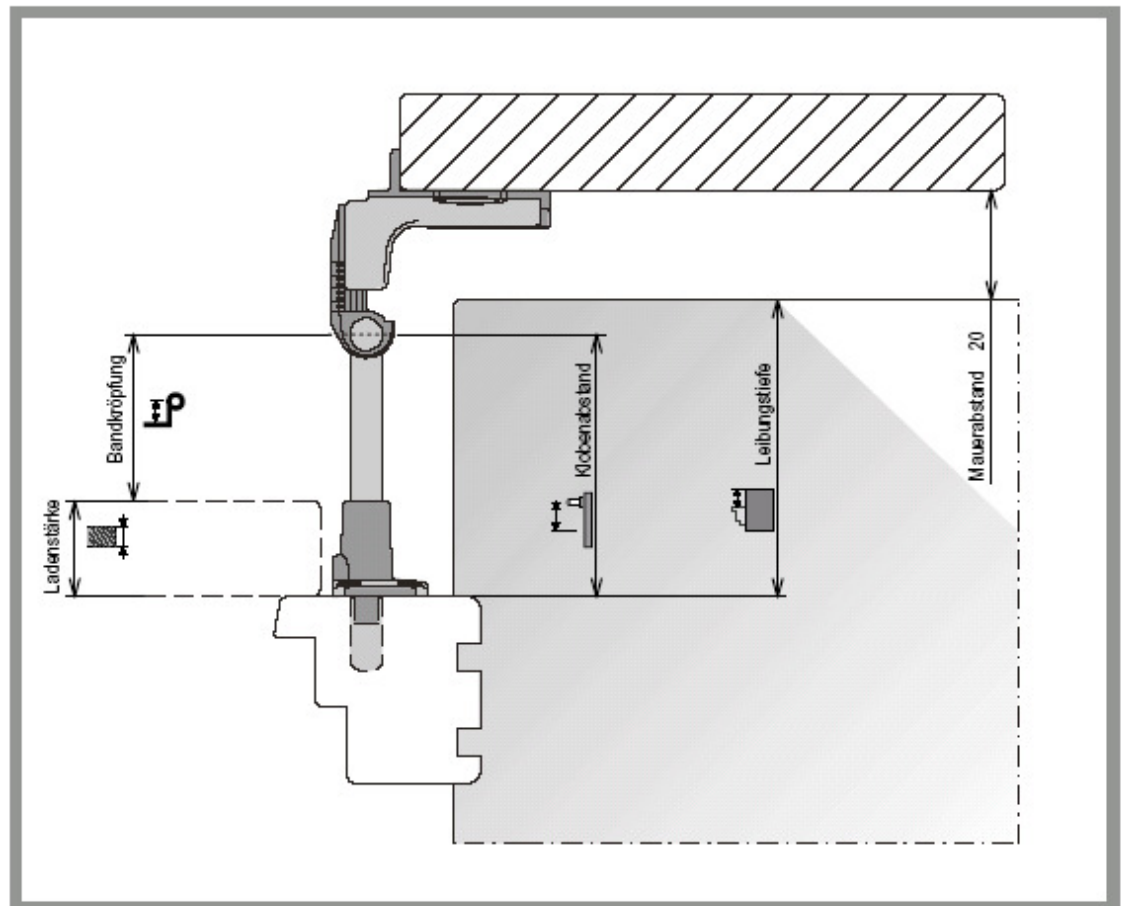


# MACO-Ladenbeschläge

TECHNIK DIE BEWEGT

# Anwendungsbeispiele Blendrahmenbefestigung

Ladenbänder mit verstellbarer Kröpfung

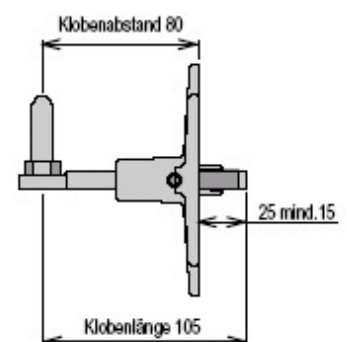


## Aufschlagend bei Mauerleibung

### Berechnung Klobenabstand

$$\begin{array}{r}
 110 \text{ mm} \quad \text{Leibungstiefe} \\
 + 20 \text{ mm} \quad \text{Mauerabstand} \\
 + 30 \text{ mm} \quad \text{Ladenstärke} \\
 \hline
 = 160 \text{ mm} : 2 = 80 \text{ mm Klobenabstand}
 \end{array}$$

=> Kloben Größe 1  (60-90 mm)



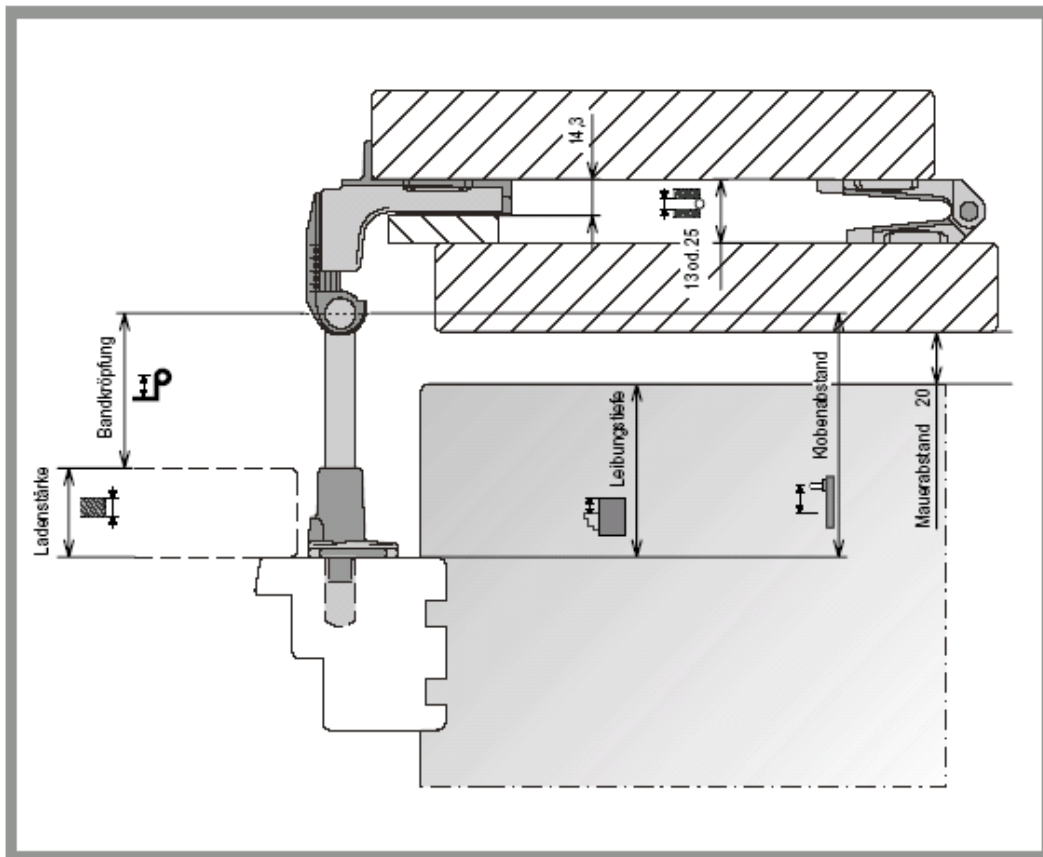
### Berechnung Bandkröpfung

$$\begin{array}{r}
 110 \text{ mm} \quad \text{Leibungstiefe} \\
 + 20 \text{ mm} \quad \text{Mauerabstand} \\
 - 30 \text{ mm} \quad \text{Ladenstärke} \\
 \hline
 = 100 \text{ mm} : 2 = 50 \text{ mm Bandkröpfung}
 \end{array}$$

=> Band Größe 2  (45 - 70 mm)

# Anwendungsbeispiele Blendrahmenbefestigung

Ladenbänder mit verstellbarer Kröpfung

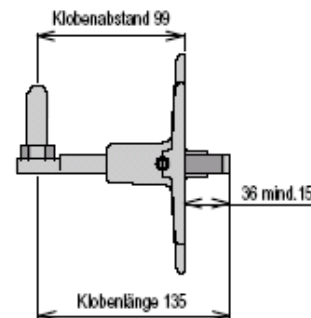


## Aufschlagend bei Mauerleibung

### Berechnung Klobenabstand

105 mm	Leibungstiefe
+ 20 mm	Mauerabstand
+ 13 mm	Abstand zwischen den Läden
+ 60 mm	2 x Ladenstärke
<hr/>	
= 198 mm	: 2 = 99 mm Klobenabstand

=> Kloben Größe 2  (80-120 mm)



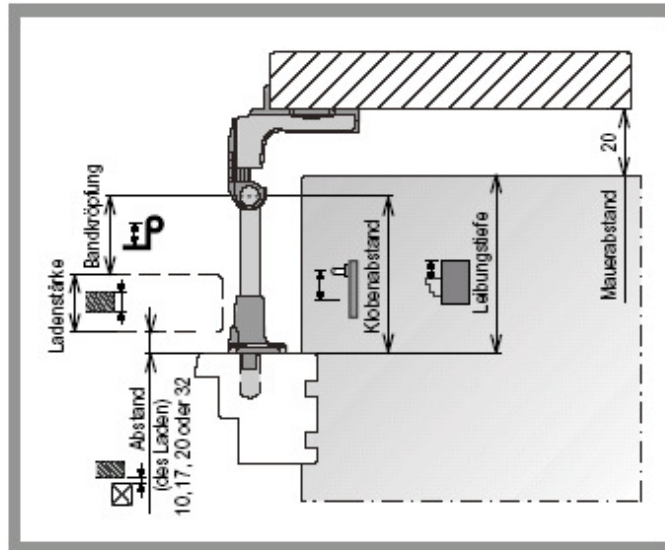
### Berechnung Bandkröpfung

105 mm	Leibungstiefe
+ 20 mm	Mauerabstand
+ 13 mm	Abstand zwischen den Läden
<hr/>	
= 138 mm	: 2 = 69 mm Bandkröpfung

=> Band Größe 2  (40 - 70 mm)

# Anwendungsbeispiele Blendrahmenbefestigung

## Ladenbänder mit verstellbarer Kröpfung



### Mit Abstand bei Mauerleibung

#### Berechnung Klobenabstand

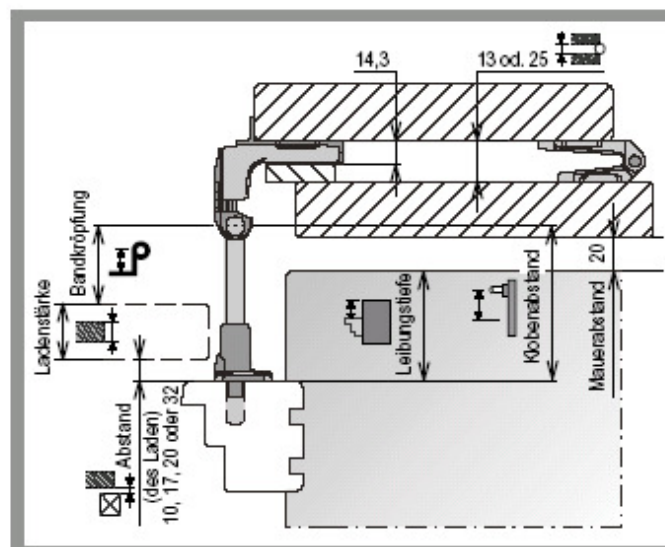
$$\begin{aligned}
 &105 \text{ mm} \quad \text{Leibungstiefe} \\
 &+ 20 \text{ mm} \quad \text{Mauerabstand} \\
 &+ 47 \text{ mm} \quad \text{Ladenstärke + Abstand} \\
 \hline
 &= 172 \text{ mm} : 2 = 86 \text{ mm Klobenabstand}
 \end{aligned}$$

=> Kloben Größe 1  (60-90 mm)

#### Berechnung Bandkröpfung

$$\begin{aligned}
 &105 \text{ mm} \quad \text{Leibungstiefe} \\
 &+ 20 \text{ mm} \quad \text{Mauerabstand} \\
 &- 47 \text{ mm} \quad \text{Ladenstärke + Abstand} \\
 \hline
 &= 78 \text{ mm} : 2 = 39 \text{ mm Bandkröpfung}
 \end{aligned}$$

=> Band Größe 1  (32 - 50 mm)



### Mit Abstand bei Mauerleibung

#### Berechnung Klobenabstand

$$\begin{aligned}
 &105 \text{ mm} \quad \text{Leibungstiefe} \\
 &+ 20 \text{ mm} \quad \text{Mauerabstand} \\
 &+ 13 \text{ mm} \quad \text{Abstand zwischen den Läden} \\
 &+ 70 \text{ mm} \quad 2 \times \text{Ladenstärke} \\
 &- 17 \text{ mm} \quad \text{Abstand} \\
 \hline
 &= 225 \text{ mm} : 2 = 112,5 \text{ mm Klobenabstand}
 \end{aligned}$$

=> Kloben Größe 2  (80-120 mm)

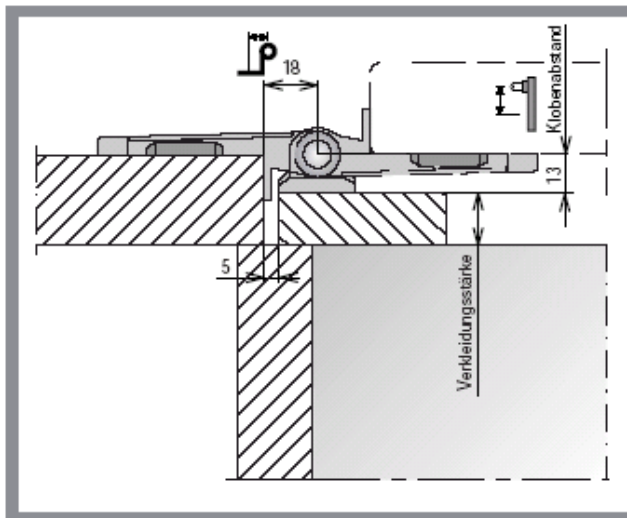
#### Berechnung Bandkröpfung

$$\begin{aligned}
 &105 \text{ mm} \quad \text{Leibungstiefe} \\
 &+ 20 \text{ mm} \quad \text{Mauerabstand} \\
 &+ 13 \text{ mm} \quad \text{Abstand zwischen den Läden} \\
 &- 17 \text{ mm} \quad \text{Abstand} \\
 \hline
 &= 121 \text{ mm} : 2 = 60,5 \text{ mm Bandkröpfung}
 \end{aligned}$$

=> Band Größe 2  (40 - 70 mm)

# Anwendungsbeispiele Mauerverkleidung

Ladenbänder gerade

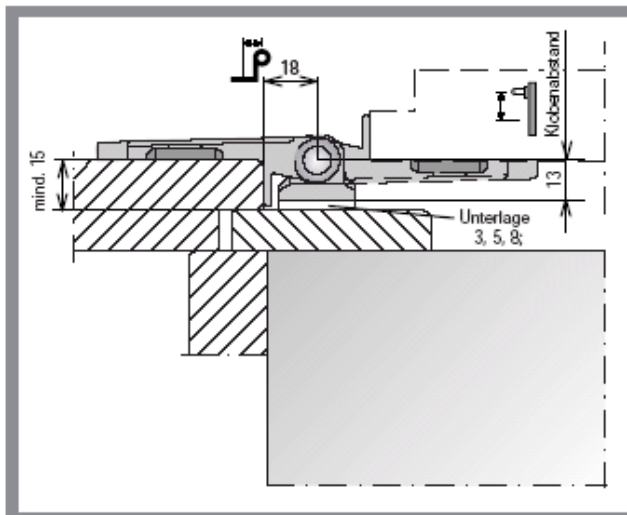


Zwischenschlagend  
mit Plattenkloben

$\overline{IP}$	0 mm
$\overline{LP}$	18 mm

Berechnung Verkleidungsstärke

$$\begin{array}{r}
 40 \text{ mm} \quad \text{Ladenstärke} \\
 - 13 \text{ mm} \quad \text{Klobenabstand} \\
 \hline
 = 27 \text{ mm} \quad \text{Verkleidungsstärke}
 \end{array}$$

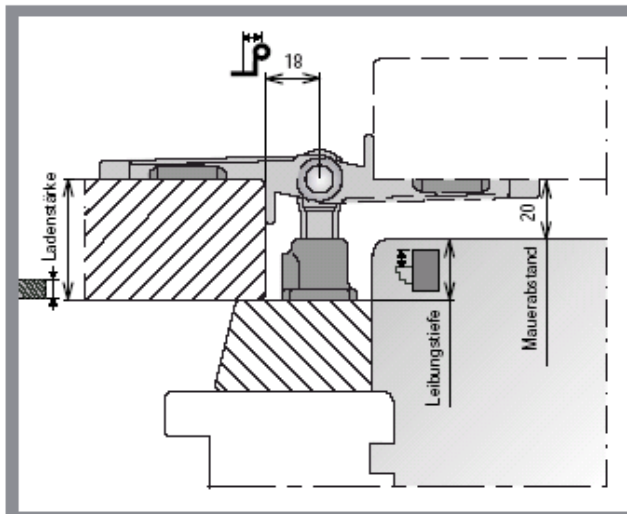


Überfäلت  
Zwischenschlagend  
mit Plattenkloben

$\overline{IP}$	0 mm
$\overline{LP}$	18 mm

Berechnung Überschlag

$$\begin{array}{r}
 13 \text{ mm} \quad \text{Klobenabstand} \\
 + 3 \text{ mm} \quad \text{5 mm oder 8 mm Unterlage} \\
 \hline
 = 15 \text{ mm} \quad \text{mind. Überschlag}
 \end{array}$$



Bei Mauerleibung  
Aufschlagend  
Kloben Gr. 0, Haltekonsole 25/20

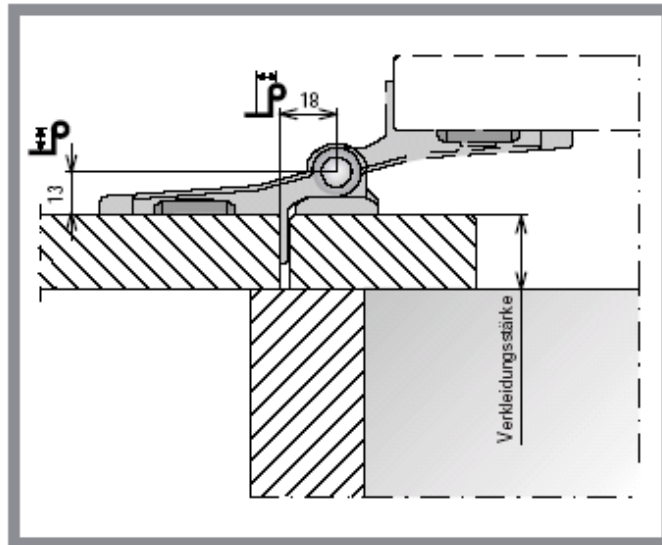
$\overline{IP}$	0 mm
$\overline{LP}$	18 mm

Berechnung Leibungstiefe

$$\begin{array}{r}
 40 \text{ mm} \quad \text{Ladenstärke = Klobenabstand} \\
 - 20 \text{ mm} \quad \text{max. Mauerabstand} \\
 \hline
 = 20 \text{ mm} \quad \text{Leibungstiefe}
 \end{array}$$

# Anwendungsbeispiele Mauerverkleidung/BR

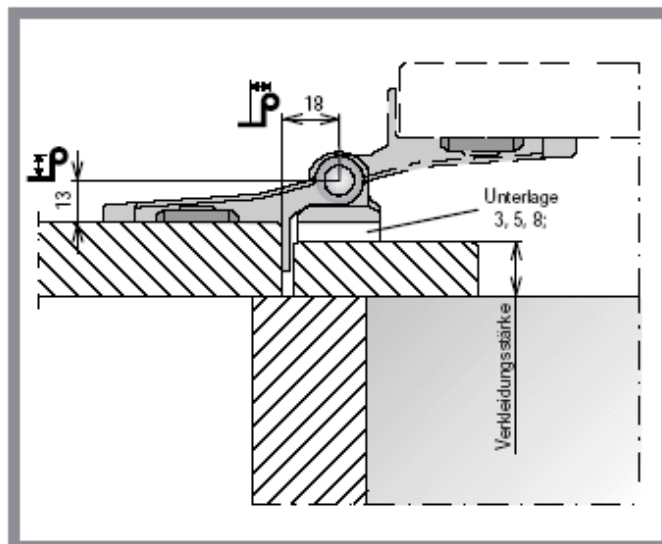
Ladenbänder flächenbündig



Zwischenschlagend  
mit Plattenkloben

	13 mm
	18 mm

Zwischenschlagend mit Plattenkloben

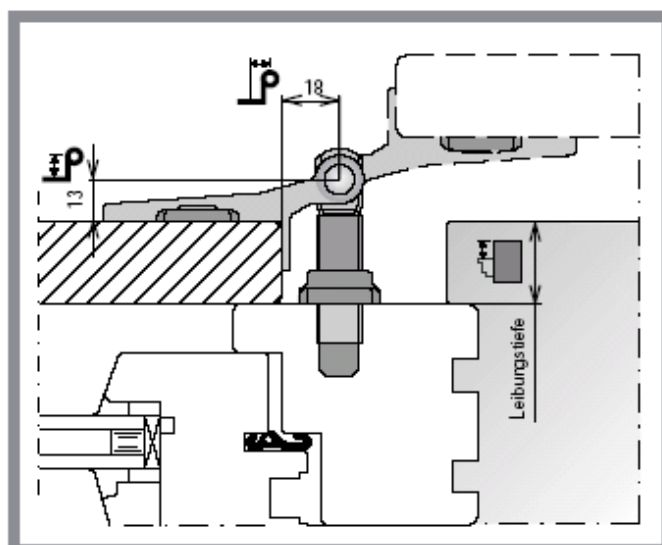


Zwischenschlagend  
mit Plattenkloben

	13 mm
	18 mm

Berechnung Verkleidungsstärke

... mm	Ladenstärke
- 3 mm	5 mm oder 8 mm Unterlage
= ... mm	Verkleidungsstärke



Bei Mauerleibung  
Aufschlagend  
und Verstellkloben mit Gewinde

	13 mm
	18 mm

Berechnung Klobenabstand

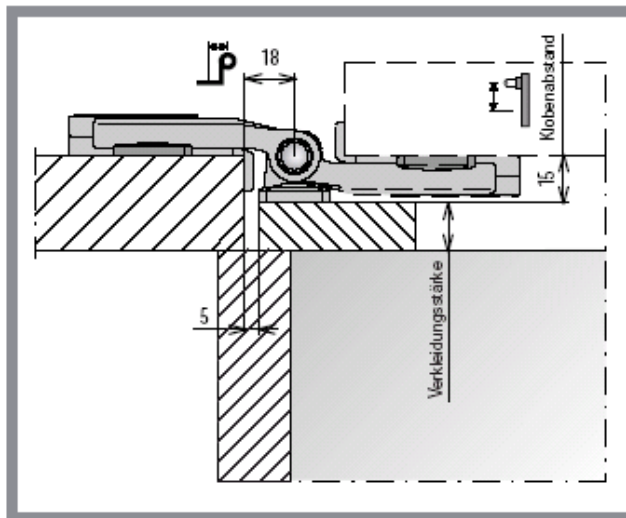
35 mm	Ladenstärke
+ 13 mm	Bandkröpfung
= 48 mm	Klobenabstand

Berechnung Leibungstiefe

48 mm	Klobenabstand
+ 13 mm	Bandkröpfung
- 20 mm	Mauerabstand
= 41 mm	Leibungstiefe

# Anwendungsbeispiele Mauerverkleidung

Ladenbänder gerade mit Seitenregulierung

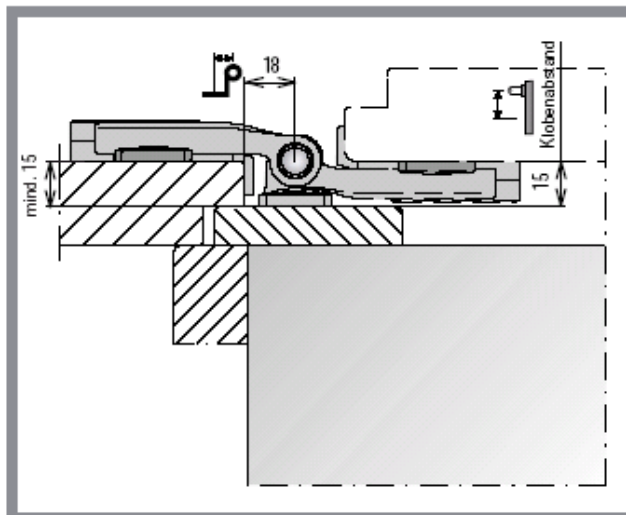


**Zwischenschlagend  
mit Plattenkloben**

	0 mm
	18 mm

**Berechnung Verkleidungsstärke**

40 mm	Ladenstärke
- 15 mm	Klobenabstand
<u>= 25 mm</u>	<u>Verkleidungsstärke</u>

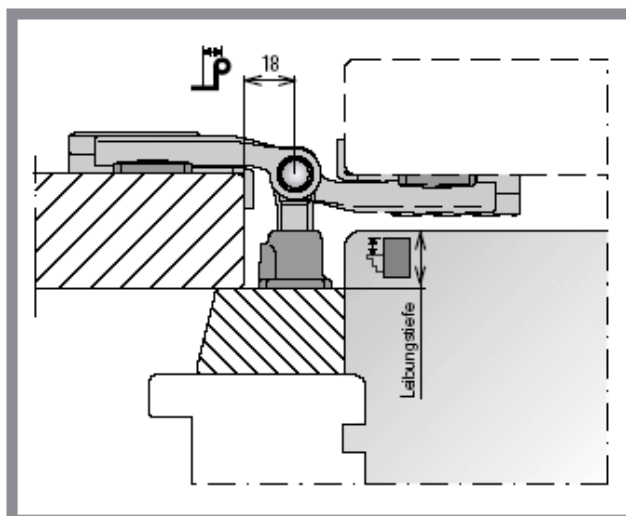


**Überfälzt  
Zwischenschlagend  
mit Plattenkloben**

	0 mm
	18 mm

**Berechnung Überschlag**

15 mm	Klobenabstand
<u>= 15 mm</u>	<u>mind. Überschlag</u>



**Bei Mauerleibung  
Aufschlagend  
Kloben Gr. 0, Haltekonsole 25/20**

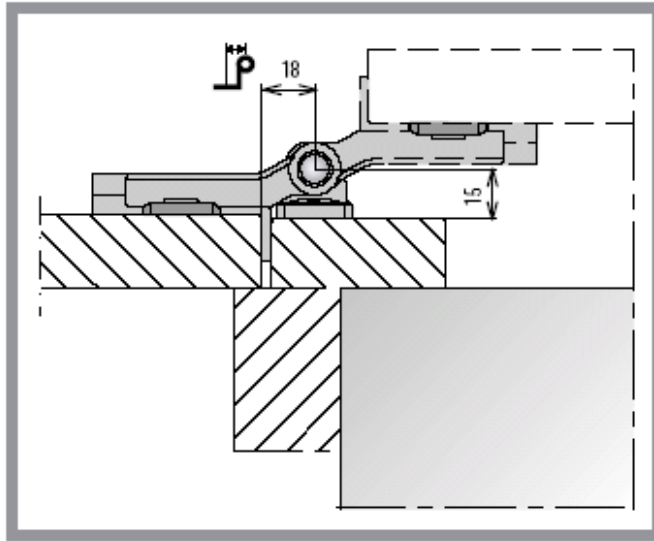
	0 mm
	18 mm

**Berechnung Leibungstiefe**

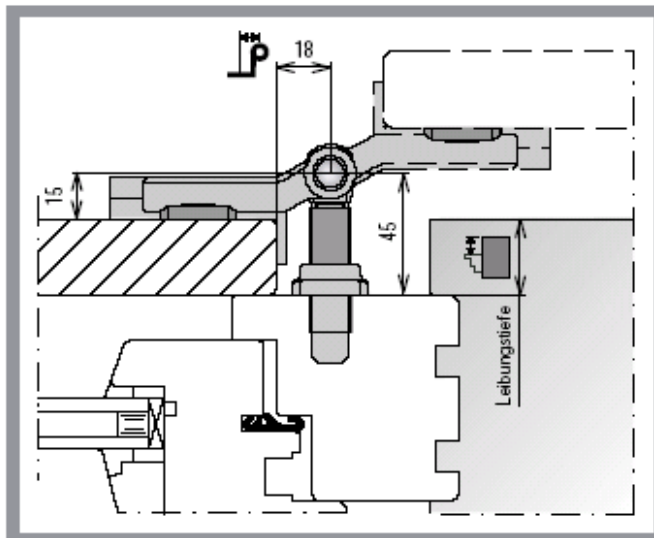
40 mm	Ladenstärke = Klobenabstand
- 20 mm	max. Mauerabstand
<u>= 20 mm</u>	<u>Leibungstiefe</u>

# Anwendungsbeispiele Mauerverkleidung/BR

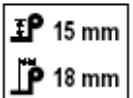
Ladenbänder flächenbündig mit Seitenregulierung



Zwischenschlagend  
mit Plattenkloben



Bei Mauerleibung  
Aufschlagend  
Kloben Gr. 0, Haltekonsole 25/20



## Berechnung Klobenabstand

30 mm	Ladenstärke
+ 15 mm	Bandkröpfung
<b>= 45 mm</b>	<b>Klobenabstand</b>

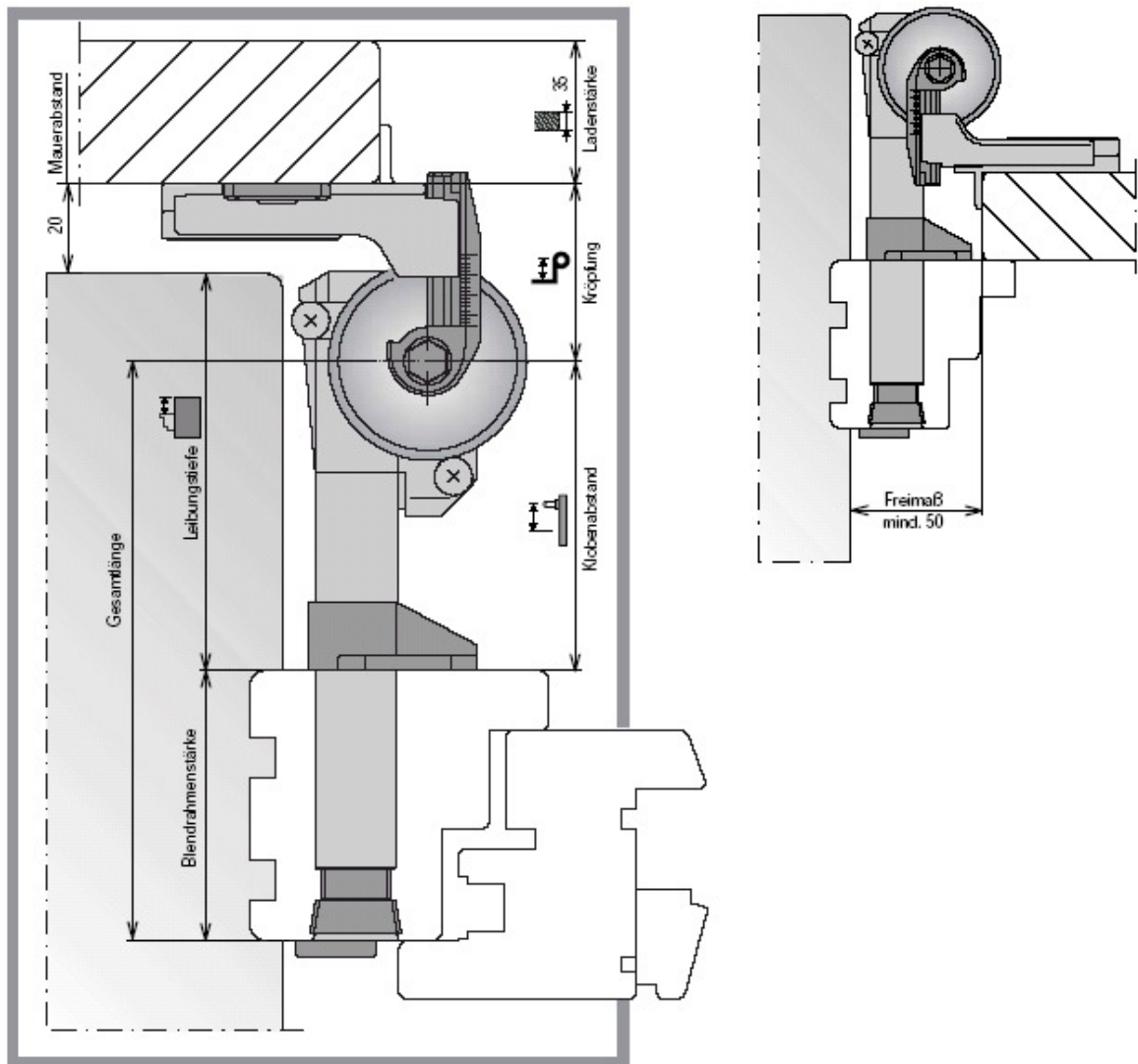
## Berechnung Leibungstiefe

45 mm	Klobenabstand
+ 15 mm	Bandkröpfung
- 20 mm	Mauerabstand
<b>= 40 mm</b>	<b>Leibungstiefe</b>



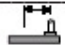
# Anwendungsbeispiele Blendrahmenbefestigung

Ladeninnenöffner



## Bei Mauerleibung Aufschlagend

### Berechnung Ladeninnenöffner-Getriebe

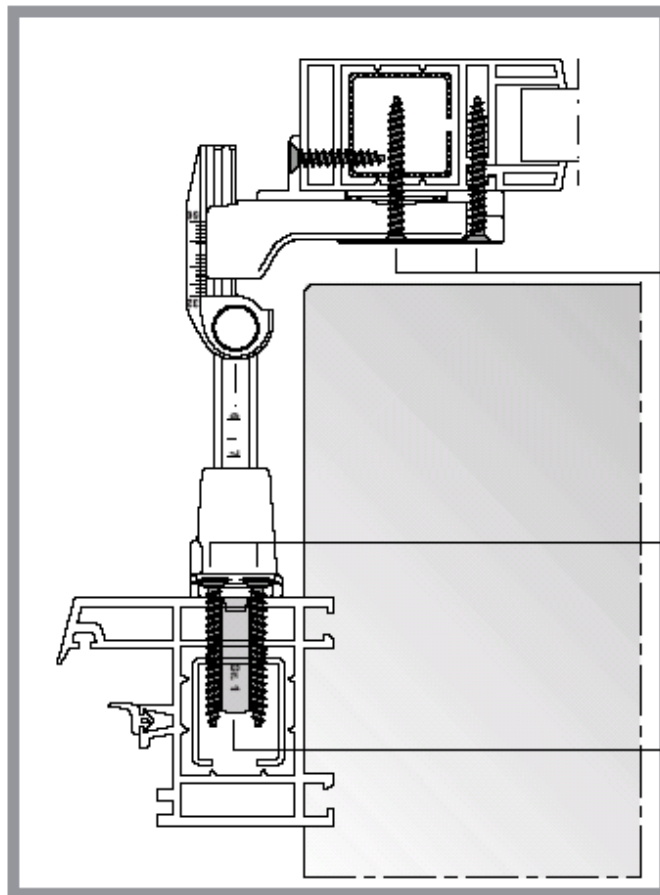
30 mm	Ladenstärke
+ 20 mm	Mauerabstand
+ 90 mm	Leibungstiefe
<hr/>	
=140 mm : 2 = 70 mm	
+ 68 mm	Blendrahmenstärke
<hr/>	
= 138 mm	Gesamtlänge
<hr/> <hr/>	

### Ladeninnenöffner-Getriebe

103 - 144 mm	Gr. 1
143 - 184 mm	Gr. 2
183 - 224 mm	Gr. 3
223 - 264 mm	Gr. 4

# Anwendungsbeispiele Blendrahmenbefestigung

Richtlinien für Montage auf Kunststoffprofilen



Es können alle Kloben und Haltekonsolen für Blendrahmenbefestigung verwendet werden.

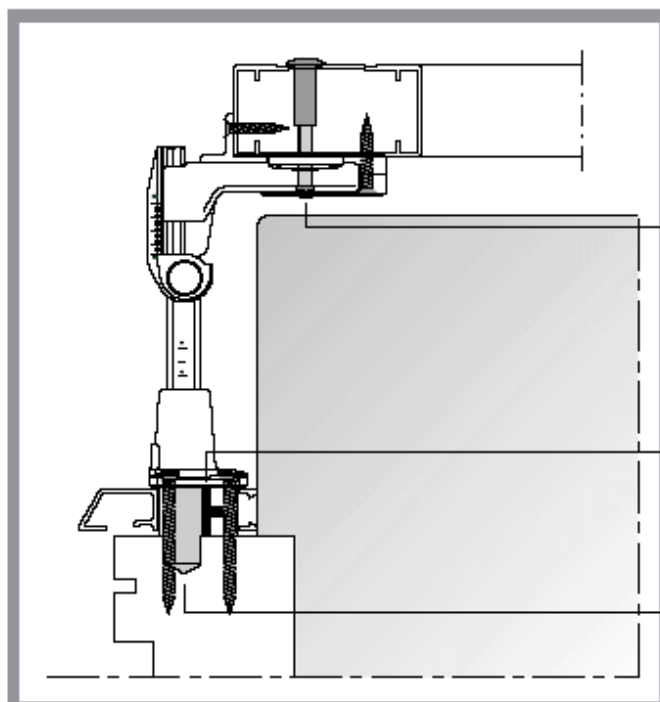
Für Fälle, in denen das Vorbohren des geraden Klobens Schwierigkeiten bereitet, gekröpfte Kloben verwenden (zB stehende Armierung).

*Mind. 1 Schraube in die Armierung*

*Beide Schrauben durch 2 Wände oder durch 1 Wand und die Armierung*

*Verstellkloben in die Armierung einbohren*

Richtlinien für Montage auf Holz-Aluprofilen



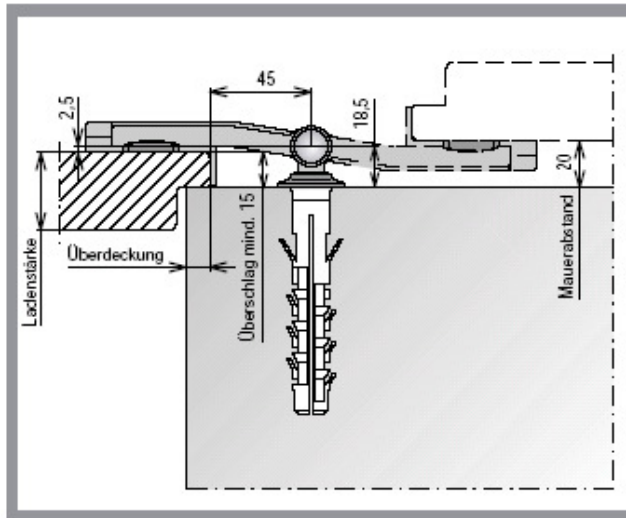
*Befestigungsschraube mit Gewindehülse*

*Unterlage für Alusysteme*

*Verstellkloben muss mind. 15 mm in den Holzrahmen reichen.*

# Anwendungsbeispiele Mauerbefestigung

## Ladenbänder mit Höhen- und Seitenregulierung

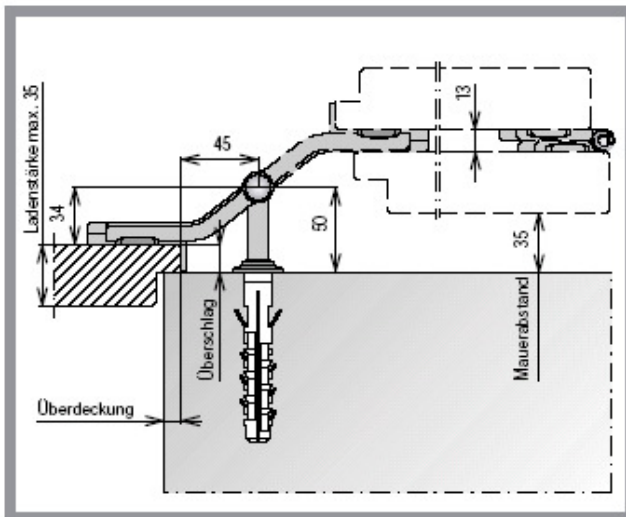


Überfäلت  
Zwischenschlagend  
mit Univeralkloben

IP 2,5 mm  
IP 45 mm

Berechnung Mauerabstand

5 mm	2 x Kröpfung
+ 15 mm	mind. Überschlag
<hr/>	
= 20 mm	Mauerabstand



Überfäلت  
Zwischenschlagend  
mit Univeralkloben

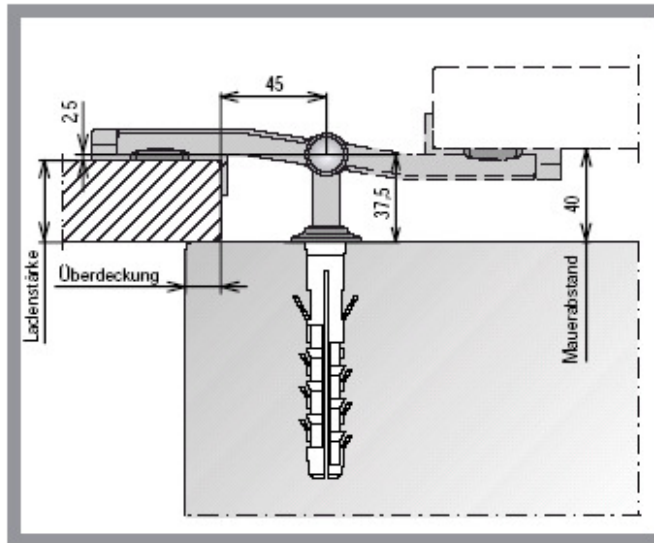
IP 34 mm  
IP 45 mm

Berechnung Mauerabstand

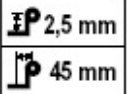
68 mm	2 x Kröpfung
+ 15 mm	Überschlag
- 13 mm	Abstand zwischen den Läden
- ... mm	Ladenstärke
<hr/>	
= 20 mm	mind. Mauerabstand

# Anwendungsbeispiele Mauerbefestigung

## Ladenbänder mit Höhen- und Seitenregulierung

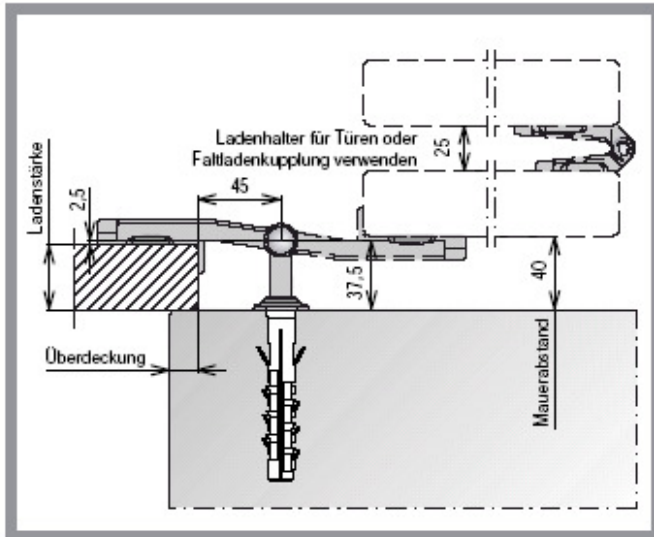


**Aufschlagend  
mit Univerakloben**

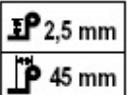


**Berechnung Mauerabstand**

5 mm	2 x Kröpfung
+ ... mm	Ladenstärke
<hr/>	
= ... mm	Mauerabstand
<hr/>	



**Aufschlagend  
mit Univerakloben**

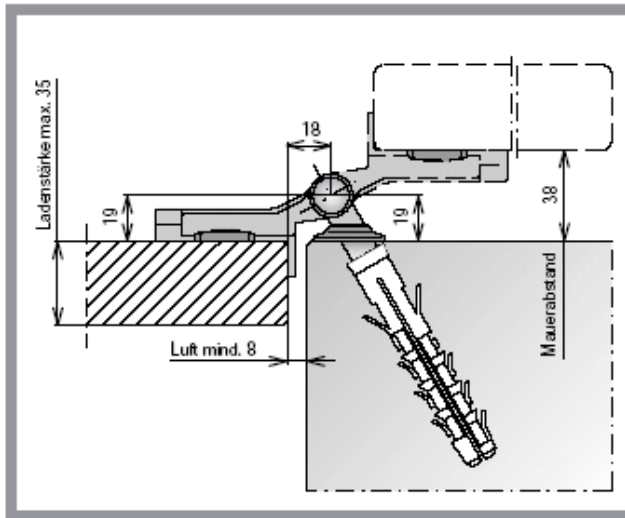


**Berechnung Mauerabstand**

5 mm	2 x Kröpfung
+ ... mm	Ladenstärke
<hr/>	
= ... mm	Mauerabstand
<hr/>	

# Anwendungsbeispiele Mauerbefestigung

## Ladenbänder mit Höhen- und Seitenregulierung

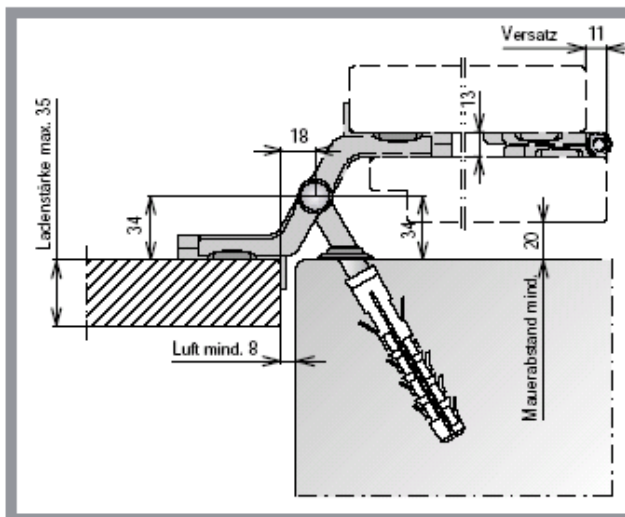


Einschlagend  
mit Univeralkloben

	19 mm
	18 mm

Berechnung Mauerabstand

$$\begin{array}{r} 38 \text{ mm} \quad 2 \times \text{Kröpfung} \\ = 38 \text{ mm} \quad \text{Mauerabstand} \end{array}$$



Einschlagend  
mit Univeralkloben

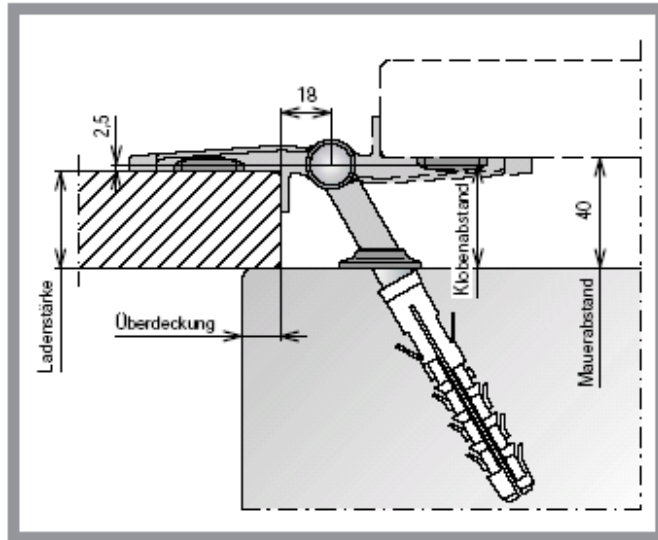
	34 mm
	18 mm

Berechnung Mauerabstand

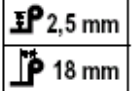
$$\begin{array}{r} 68 \text{ mm} \quad 2 \times \text{Kröpfung} \\ - 13 \text{ mm} \quad \text{Abstand zwischen den Läden} \\ - 35 \text{ mm} \quad \text{max. Ladestärke} \\ = 20 \text{ mm} \quad \text{mind. Mauerabstand} \end{array}$$

# Anwendungsbeispiele Mauerbefestigung

## Ladenbänder mit Höhenregulierung



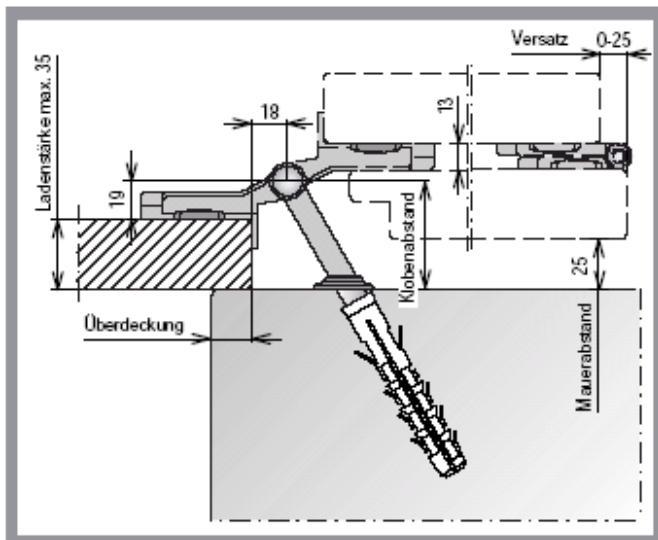
Aufschlagend  
mit Univeralkloben



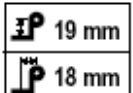
Berechnung Mauerabstand

5 mm	2 x Kröpfung
+ ... mm	Ladenstärke
= ... mm	Mauerabstand

## Ladenbänder mit Höhen- und Seitenregulierung



Aufschlagend  
mit Univeralkloben

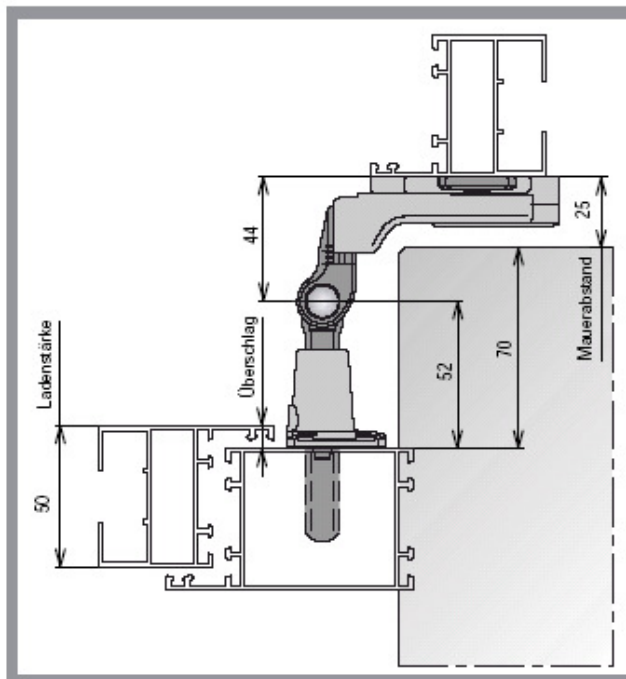


Berechnung Mauerabstand

38 mm	2 x Kröpfung
- 13 mm	Abstand zwischen den Läden
= 25 mm	Mauerabstand

# Anwendungsbeispiele Blendrahmenbefestigung

Ladenbänder mit verstellbarer Kröpfung ohne Anschraubflasche



**Überfäzt bei Mauerleibung  
mit Haltekonsole**

**Berechnung Klobenabstand**

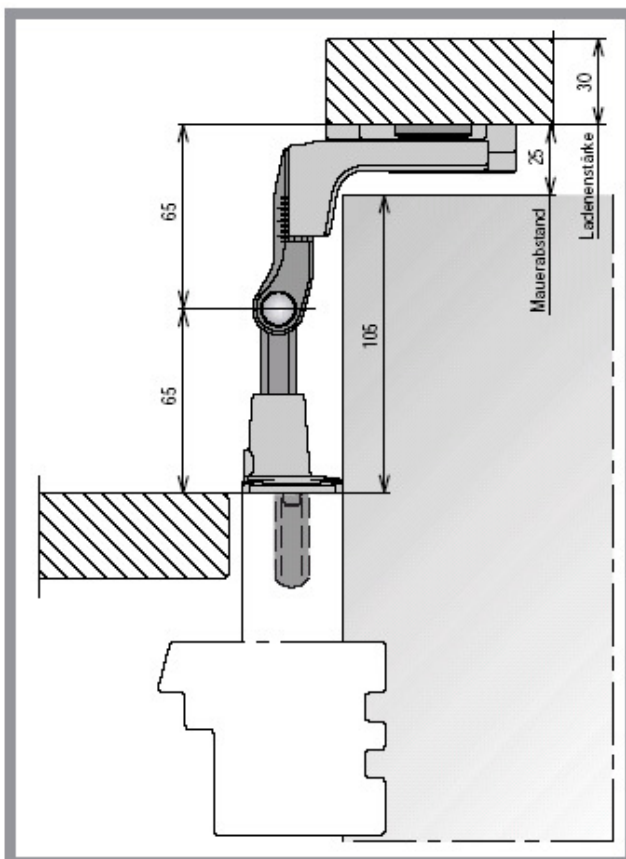
$$\begin{array}{r}
 70 \text{ mm} \quad \text{Leibungstiefe} \\
 + 25 \text{ mm} \quad \text{Mauerabstand} \\
 + 7 \text{ mm} \quad \text{Überschlag} \\
 \hline
 = 102 \text{ mm} : 2 = 51 \text{ mm Klobenabstand}
 \end{array}$$

=> Kloben Größe 0  (85 mm)

**Berechnung Bandkröpfung**

$$\begin{array}{r}
 70 \text{ mm} \quad \text{Leibungstiefe} \\
 + 25 \text{ mm} \quad \text{Mauerabstand} \\
 - 7 \text{ mm} \quad \text{Überschlag} \\
 \hline
 = 88 \text{ mm} : 2 = 44 \text{ mm Bandkröpfung}
 \end{array}$$

=> Band Größe 1  (40 - 47 mm)



**Einschlagend bei Mauerleibung  
mit Haltekonsole**

**Berechnung Klobenabstand**

**Berechnung Bandkröpfung**

$$\begin{array}{r}
 105 \text{ mm} \quad \text{Leibungstiefe} \\
 + 25 \text{ mm} \quad \text{Mauerabstand} \\
 \hline
 = 130 \text{ mm} : 2 = 65 \text{ mm Klobenabstand}
 \end{array}$$

=> Kloben Größe 0  (85 mm)

=> Band Größe 3  (63 - 79 mm)