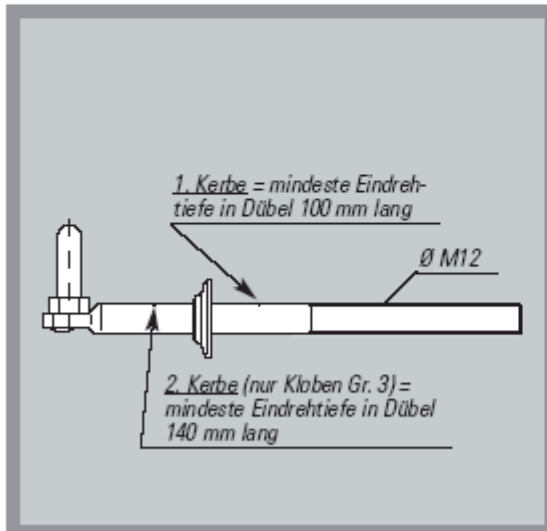


RUSTICO-Montagehinweise

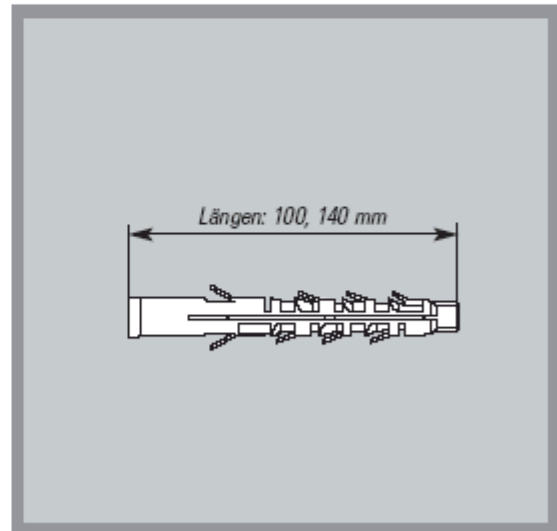
für Mauerbefestigung

Montage Kloben

Universalkloben



Dübel für Universalkloben



Die Länge des Klobens ist abhängig vom Klobenabstand und von der Beschaffenheit der Mauer. Er muss in die gesamte Dübellänge eingedreht werden. Der Anwendungsbereich ist durch Kerben am Kloben gekennzeichnet.

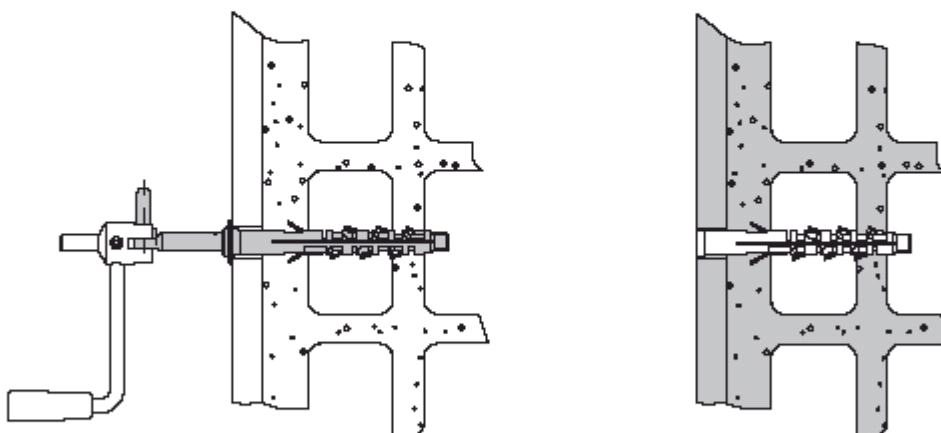
Erste Kerbe = mindeste Eindreh-tiefe in Dübel 100 mm lang.
Zweite Kerbe (nur Kloben Gr. 3) = mindeste Eindreh-tiefe in Dübel 140 mm lang.

Anwendung:

Speziell ausgeformter Dübel für die Aufnahme des Universalklobens.

Die Dübellänge muss so gewählt werden, dass er mindestens an zwei Ziegelwänden Halt findet.

Kann kein ausreichend fester Sitz des Universalklobens erreicht werden, bietet sich ein Zwei-Komponenten-Montageschaum als Befestigungshilfe an.



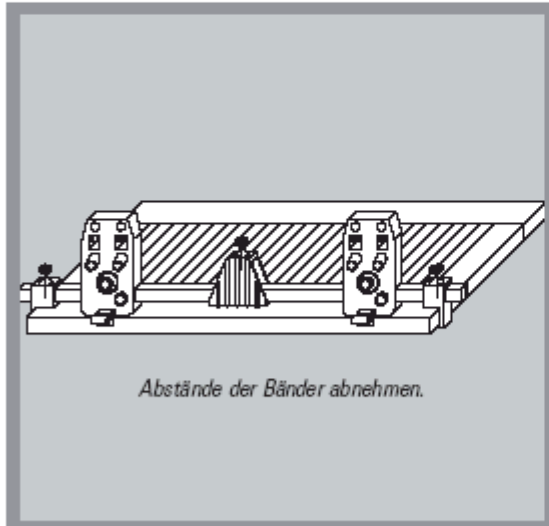
Bestellnummern und Beslagsgrößen im Kurzkatalog

MACO RUSTICO
Ladenbeschläge

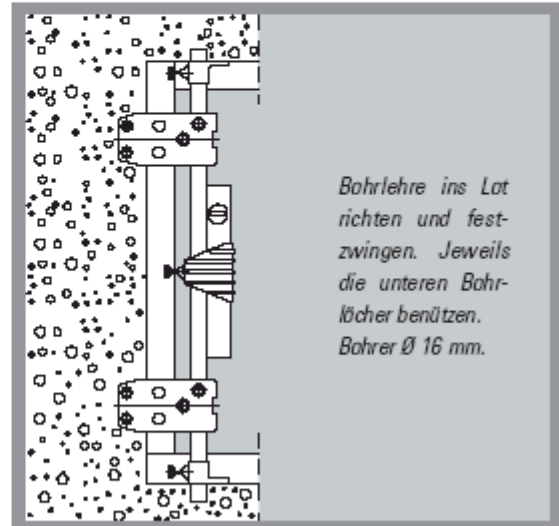
Montage bei 90°-Bohrung

Lehre – Best.-Nr. 12073

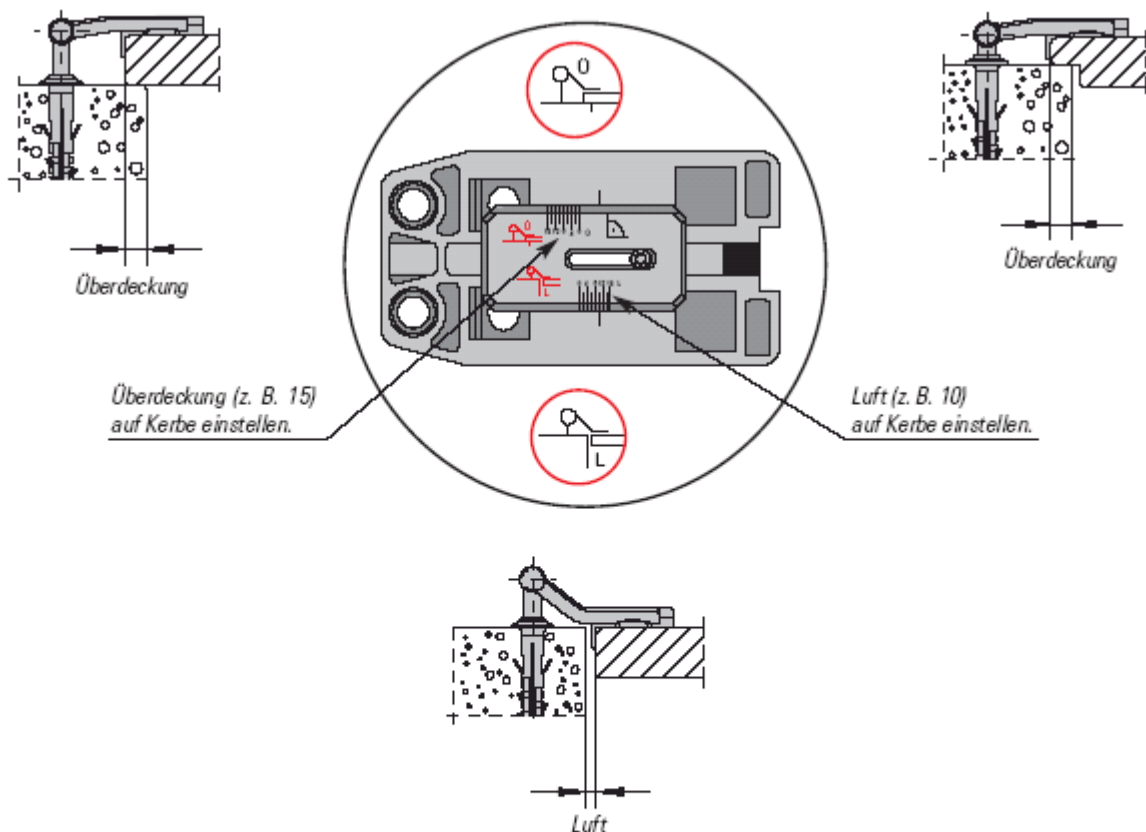
Anschlag am Laden



Anschlag an der Mauer



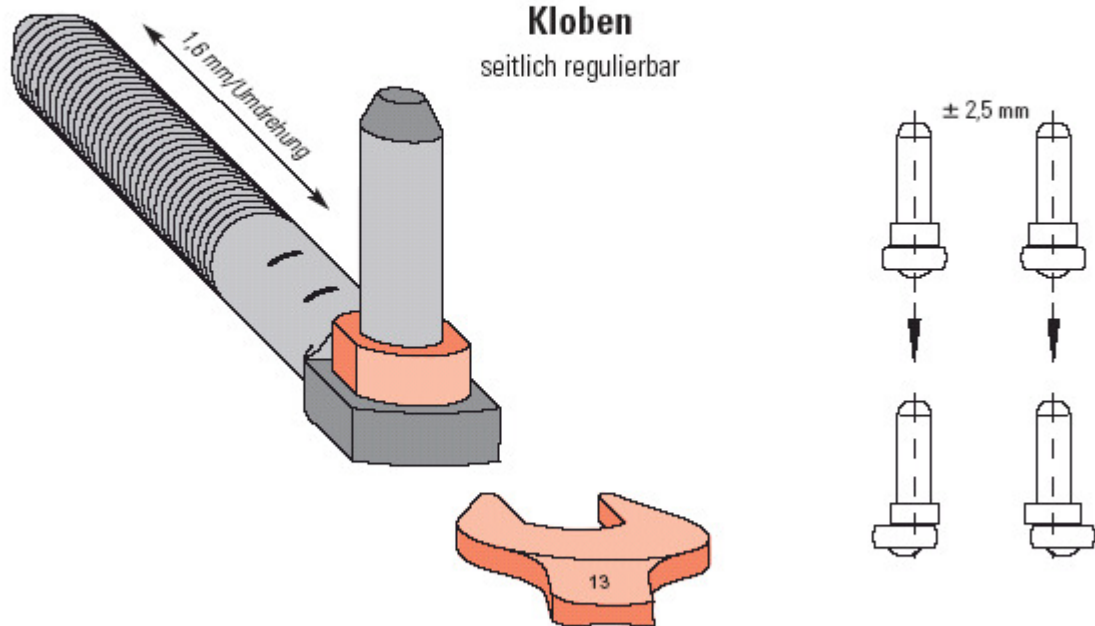
Einstellen der Bohrklötze:



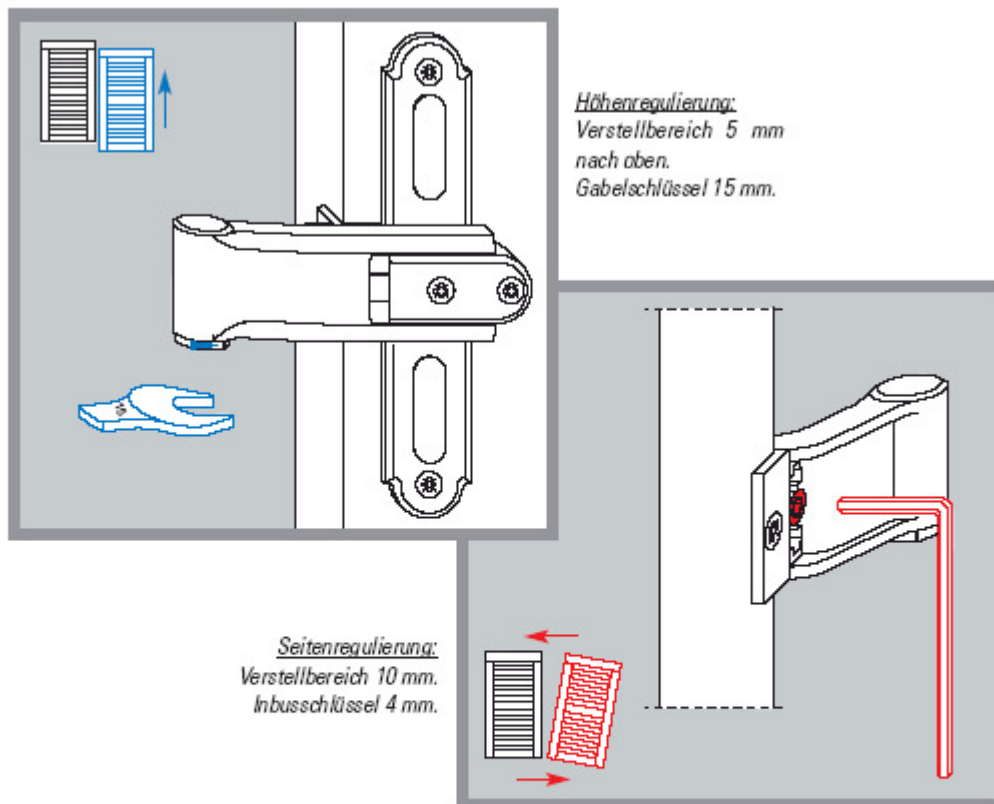
Bestellnummern und Beschlagsgrößen im Kurzkatalog

MACO RUSTICO
Ladenbeschläge

Einstellmöglichkeiten



Bänder
höhen- und seitenregulierbar



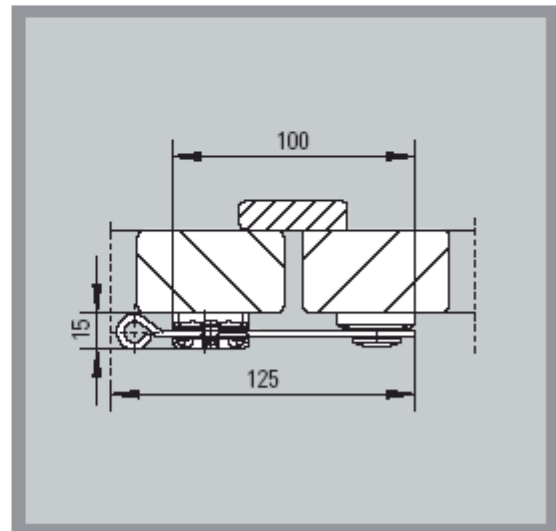
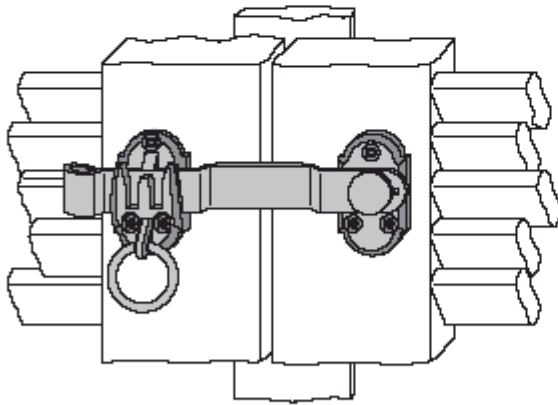
Bestellnummern und Beslagsgrößen im Kurzkatalog

MACO RUSTICO
Ladenbeschläge

Ladenverschlüsse

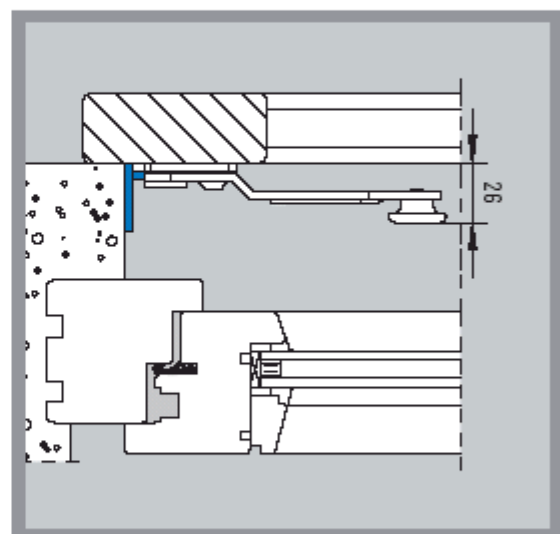
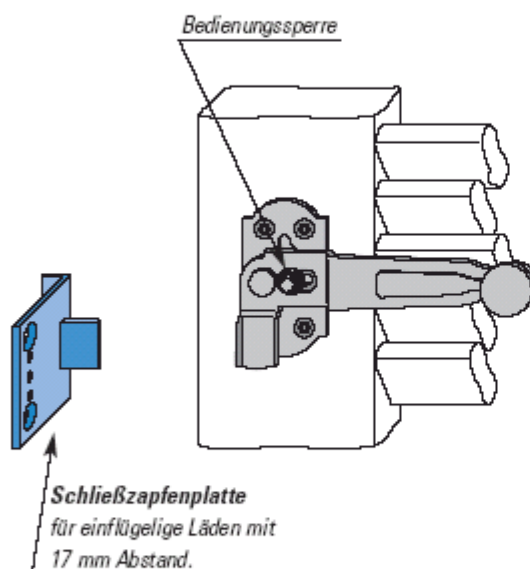
Ladenmittverschluss zweiflügelig

links und rechts verwendbar.



Ladenverschluss einflügelig

eigene Ausführung für links und rechts

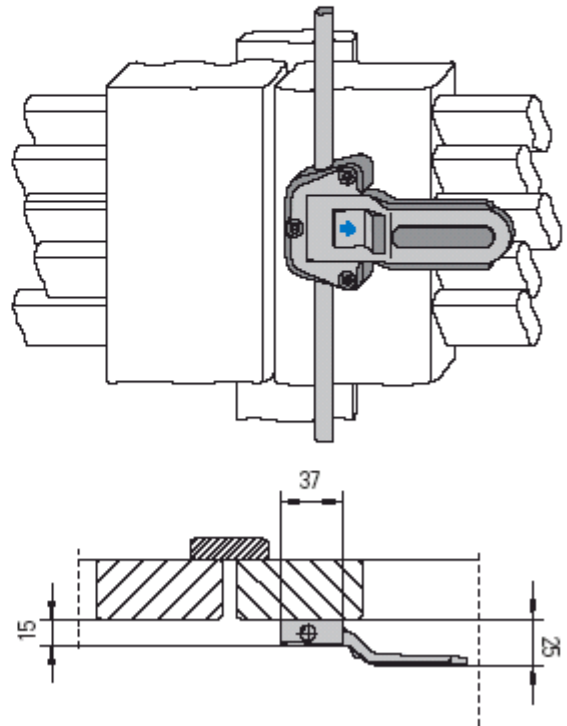
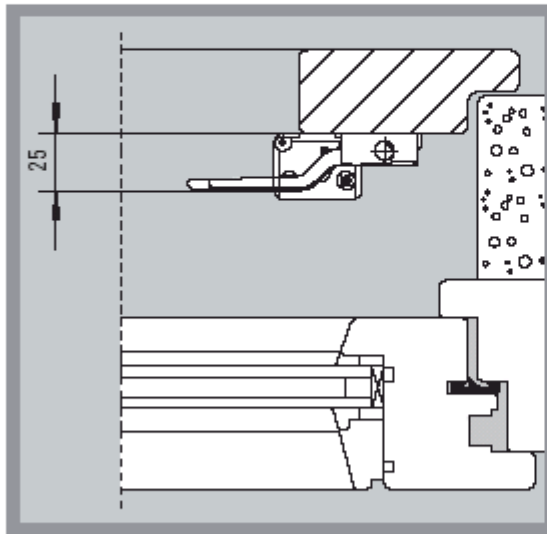


Bestellnummern und Beschlagsgrößen im Kurzkatalog

MACO RUSTICO
Ladenbeschläge

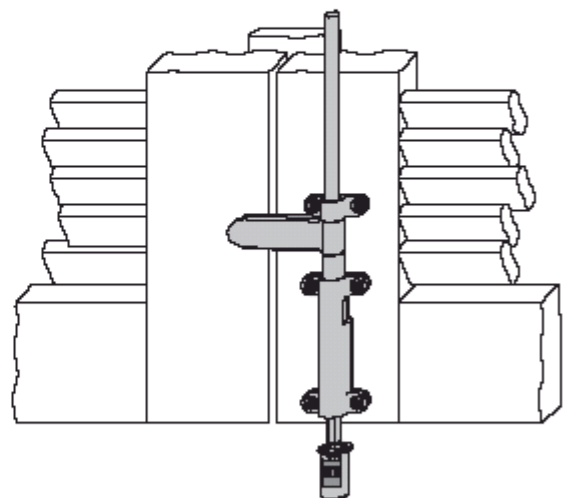
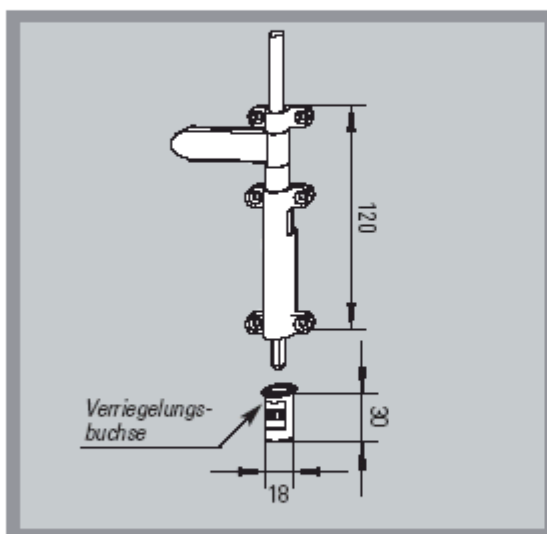
Schnappverschluss

Links und rechts verwendbar.



Stangenendverschluss

Mit Verriegelungsbuchse, eigene Ausführung für links- und rechtsdrehend.



Bestellnummern und Beschlagsgrößen im Kurzkatalog

MACO RUSTICO
Ladenbeschläge

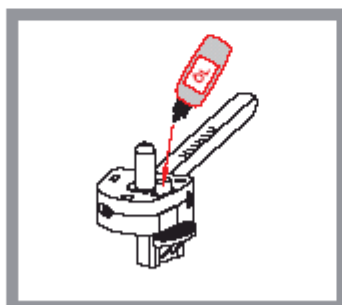
Pflege- und Wartungsanleitung

Einmal jährlich sollten RUSTICO-Ladenbeschläge geölt werden — und zwar sämtliche beweglichen Teile an den Bändern, den Haltern und Verschlüssen. Besonders wichtig ist das Ölen all jener Metallteile, die aneinanderrei-

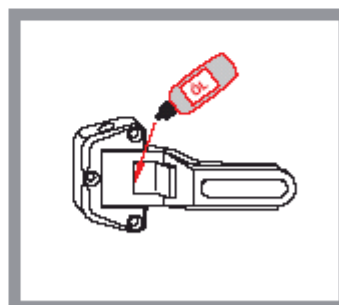
ben, um eine dauerhafte Funktion zu gewährleisten. Alle tragenden Teile sind auf Abrieb zu kontrollieren.

Ein eventuelles Nachregulieren des Beschlages ist nur vom Fachbetrieb durchzuführen.

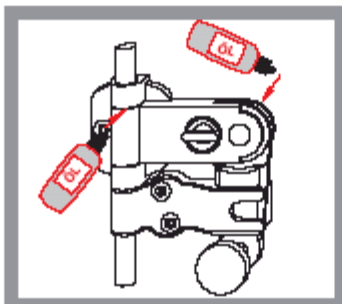
Rasthalter



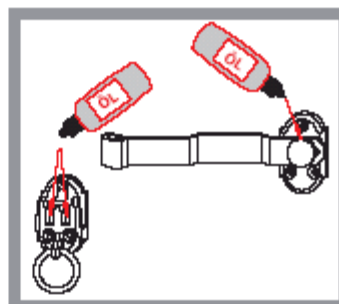
Schnappverschluss



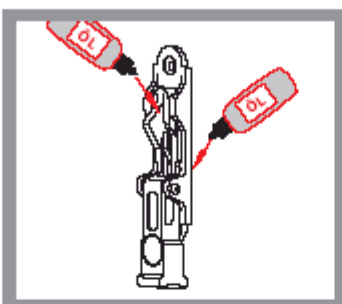
*Ladenverschluss
2-F*



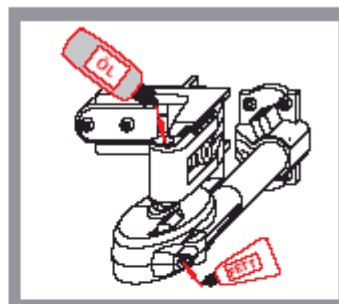
*Ladenmittel-
verschluss*



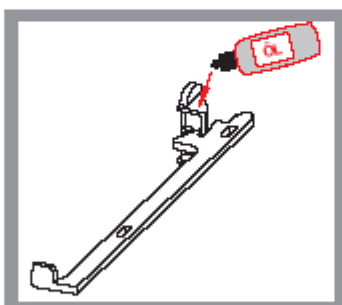
*Ladenhalter
für Türen*



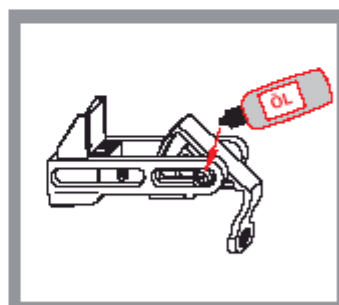
*Ladeninnenöffner-
Getriebe
und -Band*



*Komfort-
Ladenhalter*



Ladenhalter



Bestellnummern und Beschlagsgrößen im Kurzkatalog

MACO RUSTICO
Ladenbeschläge