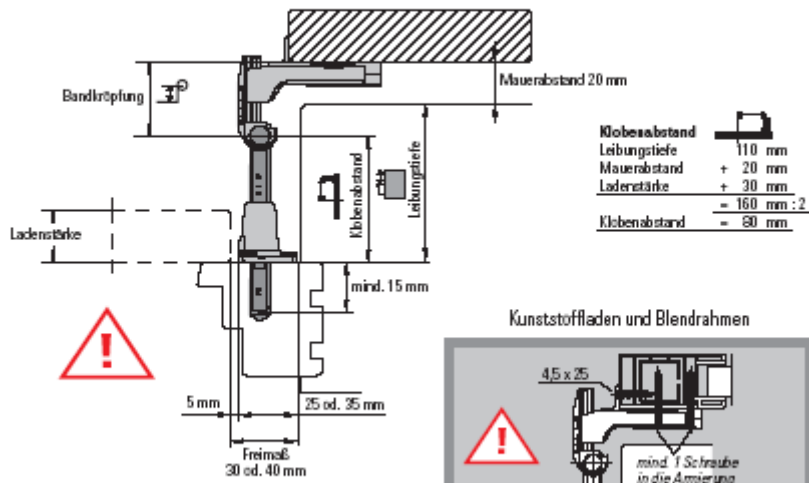


RUSTICO-Montagehinweise

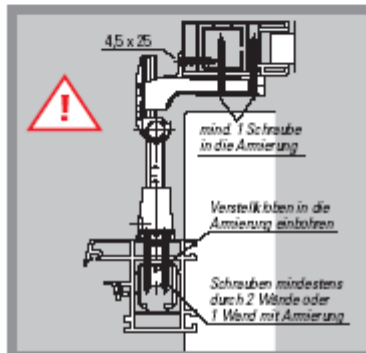
für Blendrahmenbefestigung

Berechnung und Montage



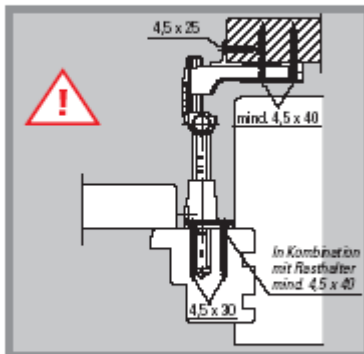
Bandkröpfung	$\frac{I}{P}$
Leibungstiefe	110 mm
Mauerabstand	+ 20 mm
Ladenstärke	- 30 mm
	= 100 mm : 2
Bandkröpfung	= 50 mm

Kunststoffladen und Blendrahmen

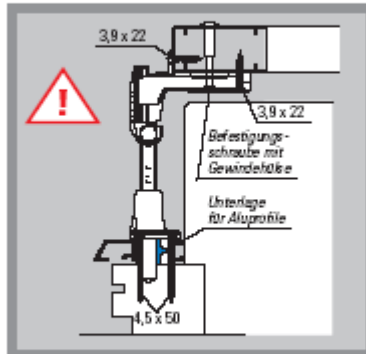


Verschraubung:

Holzladen und Blendrahmen



Alu-, Holzladen und Blendrahmen



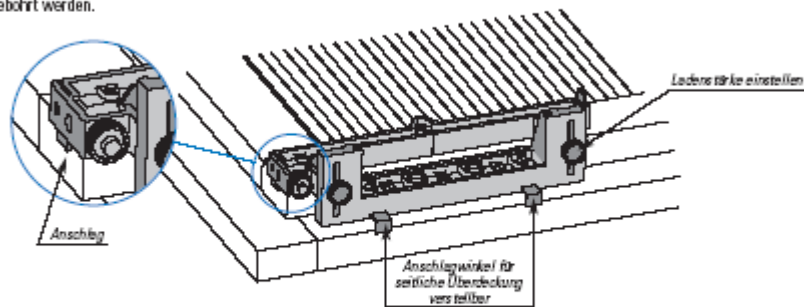
Bestellnummern und Beschlagsgrößen im Kurzkatalog

MACO RUSTICO
Ladenbeschläge

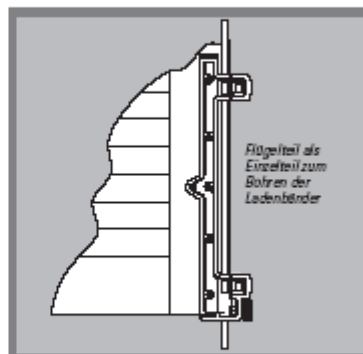
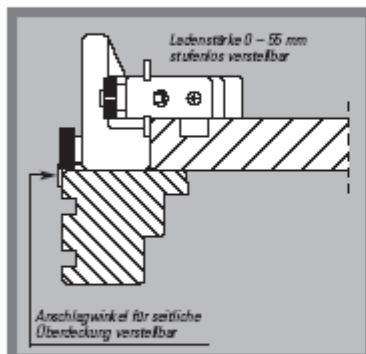
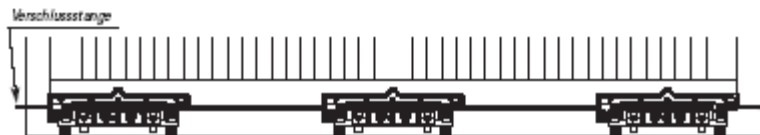
Montage Band und Kloben

Lehre für gemeinsamen Anschlag – Best.-Nr. 27960

Läden und Blendrahmen können in einem Arbeitsgang gebohrt werden.



Ladenbänder	
500 – 1600	2 Bänder
1600 – 2100	3 Bänder
2100 – 2600	4 Bänder



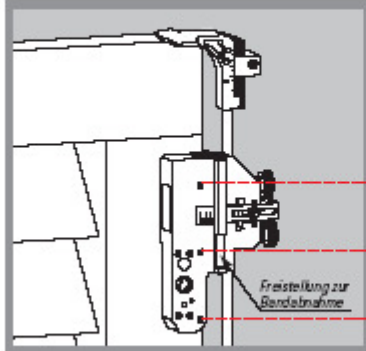
Bestellnummern und Bezeichnungstafeln im Kurzkatalog

MACO RUSTICO
Ladenbeschläge

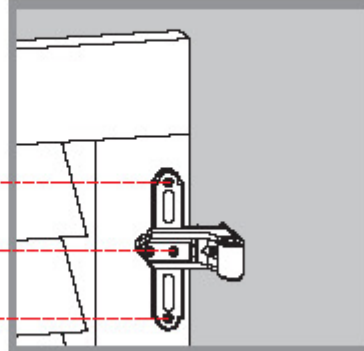
Montage Ladenband

Lehre für getrennten Anschlag – Best.-Nr. 27958

Anschlag am Laden



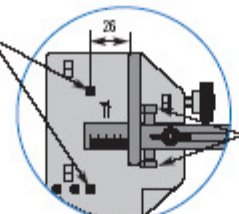
Bandmontage am Laden



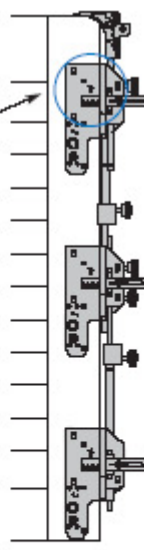
Freistellung zur Bandabnahme

Position am Laden

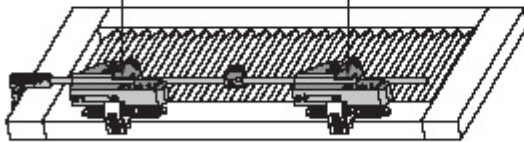
Nur in eckige Buchsen bohren



Bügel bis zu den Anschlägen zurückziehen



Abnehmen der Maße für die Klobenbohrung



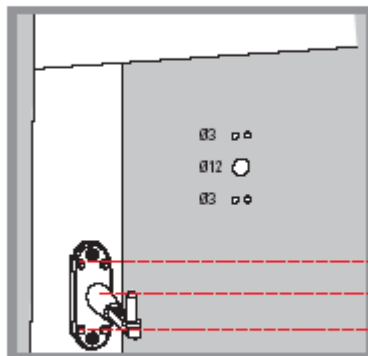
Bestellnummern und Beschriftungsgrößen in Kurztabelle

MACO RUSTICO
Ladenbeschläge

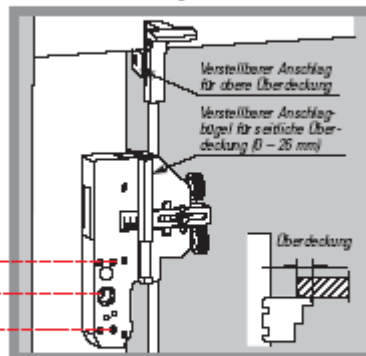
Montage Haltekonsole / Kloben

Lehre für getrennten Anschlag – Best.-Nr. 27958

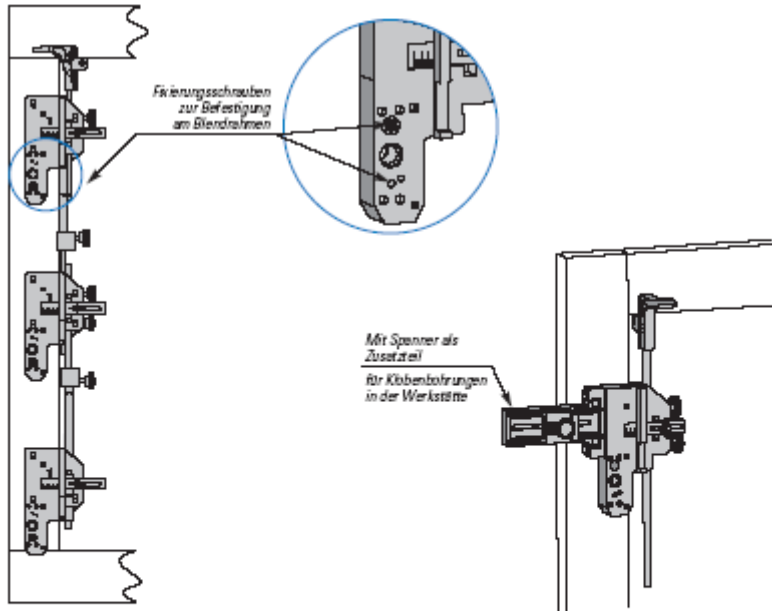
Haltekonsolemontage am Blendrahmen



Lehrenanschlag am Blendrahmen



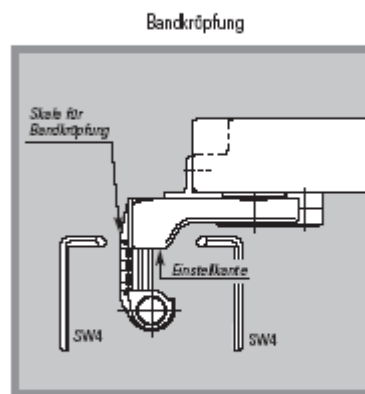
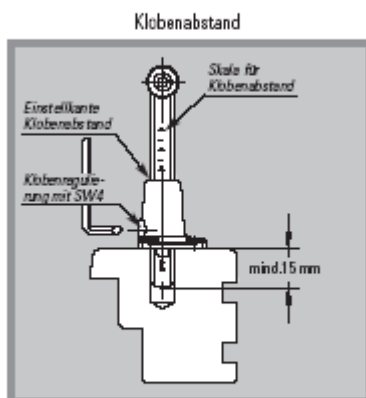
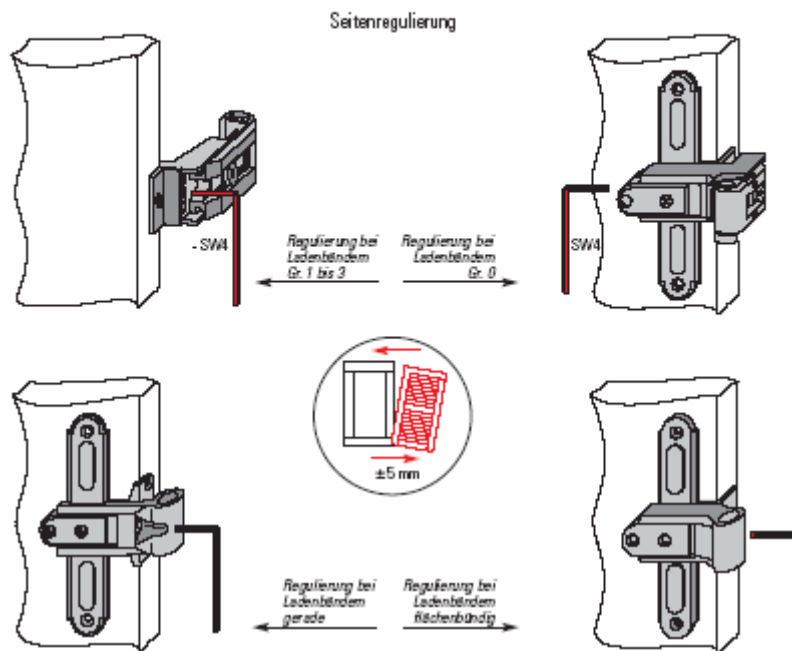
Position am Blendrahmen



Bestellnummern und Beschlagsgrößen im Kurzkatalog

MACO RUSTICO
Ladenbeschläge

Einstellmöglichkeiten



Bestellnummern und Beschlagsgrößen im Kurzkatalog

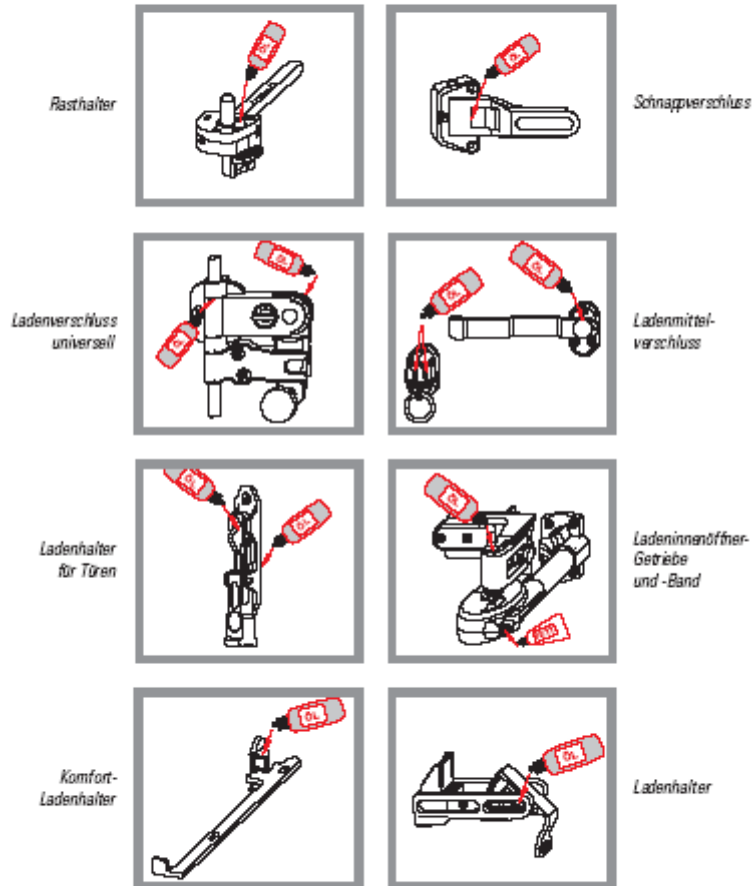
MACO RUSTICO
Ladenbeschläge

Pflege- und Wartungsanleitung

Einmal jährlich sollten RUSTICO-Ladenbeschläge geölt werden – und zwar sämtliche beweglichen Teile an den Bändern, den Haltern und Verschlüssen. Besonders wichtig ist das Ölen all jener Metallteile, die aneinanderei-

ben, um eine dauerhafte Funktion zu gewährleisten. Alle tragenden Teile sind auf Abrieb zu kontrollieren.

Ein eventuelles Nachregulieren des Beschlages ist nur vom Fachbetrieb durchzuführen.



Bestellnummern und Beschlagsgrößen im Kurzkatalog

MACO RUSTICO
Ladenbeschläge